



ZERO POCKET VALVE

コンテナ専用
ゼロポケットバルブ

- 進化した究極の洗浄性 -

意匠登録出願中

小型化

Miniaturization

軽量化

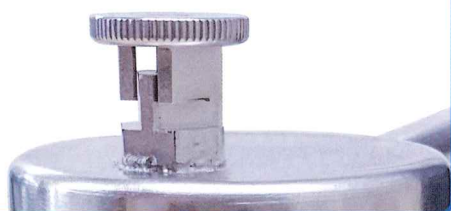
Lighter weight

低価格

Lower prices



〈全閉ロック機能付き〉



導入効果

- ▷コンタミ・クロスコンタミ対策
- ▷接液部の腐食防止
- ▷菌数コントロール
- ▷洗浄時間短縮
- ▷ランニングコスト削減

仕様

- 耐圧力: 0.3MPa
- 使用圧力: 0.2MPa以下
- 耐熱温度: 150℃
- 重量: 1.5kg (2.0S)
- 接続: IDFヘルール接続
- ハンドル: 90°レバーハンドル式 (流量調整不可)
回転ハンドル式 (流量調整可)
- ボディ材質: SUS304 (SUS316・SUS316L)
- チューブ材質: 高引き裂きシリコン (FDA適合・食品衛生法適合)
FKM (食品衛生法適合)
- 口径サイズ: 1.5S・2.0S・(2.5S・3.0S・4.0S)

YouTube

SPVバルブ
動画チャンネルを
見る



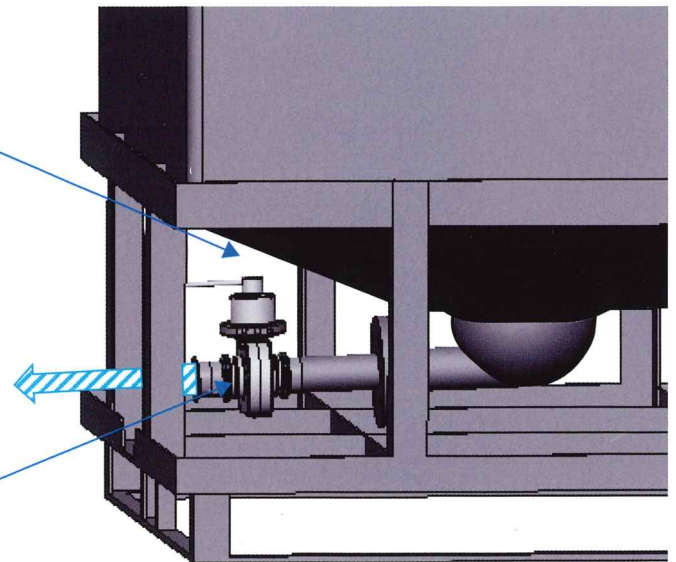
SPVコンテナ専用バルブ (90° ハンドル式運用イメージ)

SPVコンテナ専用バルブ (IDFヘルール接続)

- ・コンテナ排出側継手がIDFヘルール接続ではない場合は、変換アダプタを使用することにより取付可能です。
- ・SPVチューブはヘルールパッキン一体型となっており、取付時バルブ両側はパッキン不要です。
- ・コンテナの形状やバルブの取付位置により、必要に応じてサポートを取ってください。
- ・チューブ交換およびバルブの脱着は、ハンドル開状態で行ってください。
*ハンドル閉状態でのバルブの脱着は行わないでください。
- ・標準チューブ材質は、高引き裂きシリコン (信越化学工業社製) です。
*FDA適合証明書・食品適合証明書・SDS (安全データシート) 発行可
*FKM (ダイキン社製フッ素ゴムダイエル) 製チューブもございます。

バルブ下流側継手仕様について

- ・運用時はバルブチューブパッキン部が端部にならないように、必ずお客様の仕様合ったヘルール継手を取付けてご使用ください。
- ・バルブ閉時にチューブが伸縮することにより、チューブパッキン部がバルブボディ内部へ引込まれないため。
- ・両端ヘルール単管やヘルールレジャー等、お客様の仕様に合わせて配管継手の製作も承ります。



チューブ一覧 (2.0S)

素材	硬度	色
高引き裂きシリコン	50	白○
高引き裂きシリコン	50	青●
高引き裂きシリコン	50	黒●
高引き裂きシリコン	60	灰●
磁性体配合シリコン	50+α	黒●
FKM (フッ素ゴム)	50	黒●

※他の色をご希望の場合は別途ご相談ください。

《形式》

ハンドルタイプ

サイズ

SPV-PH

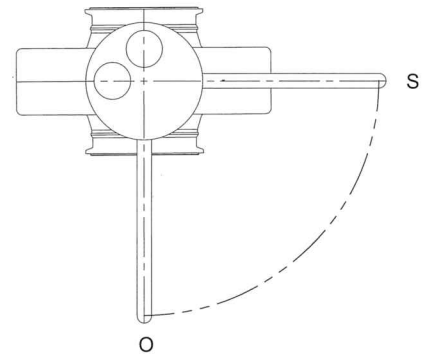
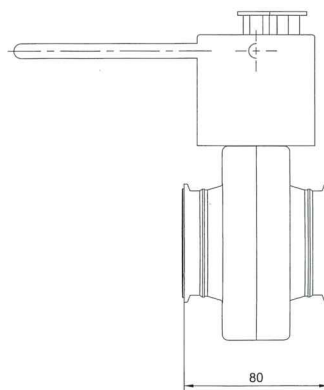
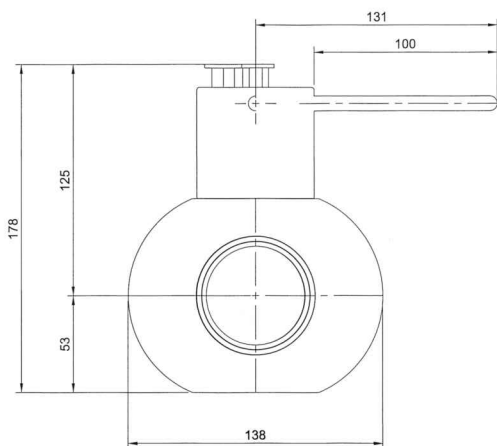
L:レバーハンドル式
R:回転ハンドル式

2.0S
1.5S

コンテナバルブ性能比較 ~パレット式コンテナ~

バルブタイプ別性能比較

(選定基準)	バタフライバルブ	ボールバルブ	SPV
摺動シールが無い	×	×	◎
分解洗浄性が高い	△	×	◎
メンテナンス性が高い	×	×	◎
製品流路が広い	△	◎	◎
脱気性能が高い	△	×	◎
金属部接触が無い	×	×	◎
導入コストが安い	◎	△	◎
メンテナンスコストが安い	×	△	◎
コンタミフリー (雑菌繁殖抑制)	×	×	◎



販売元



株式会社SPV

窓口 バルブ事業部
〒369-0131 埼玉県鴻巣市袋1076-1
電話 048-580-7650
MAIL info@spv-coltd.com



パートナーファクトリー (Partner Factory)
株式会社長崎プレス工業

問合せ先